

Leersäulen-Programm



Ein Unternehmen der PCE-Gruppe



**Speziell für den Selbstausbau
durch den Elektroinstallateur**

MS10 Anschluss säule für den Innen- und Außenbereich



Anwendung: Büro / Ladengeschäfte / Warteräume / Arztpraxen / Wintergarten / Garten / Terrassen usw.

MS10 Elektroanschluss säule besteht aus einem geschlossenen, eloxierten Aluminiumprofil mit einem Kunststoffdeckel im Innenbereich und Aluminiumdeckel im Außenbereich, sowie Potentialausgleichsklemme mit Schutzleiter inkl. Fußplatte. Die Säule ist mit allen Standardgerätestandardprogrammen 1-seitig bestückbar.

Maße: 100 x 50 x h mm
Farbe: silber

| Höhe (mm) | Gerätebohrung | | Artikelbezeichnung | Artikel-Nr. |
|---|---------------|-------|---------------------|-------------|
| | oben | unten | | |
| MS10 Elektroanschluss säulen für den Innenbereich IPX0 | | | | |
| 200 | 2 | - | MS10-200s0-2K-Fp | MB60200006 |
| 300 | 2 | - | MS10-300s0-2K-Fp | MB60300008 |
| 300 | 3 | - | MS10-300s0-3K-Fp | MB60300009 |
| 500 | 3 | - | MS10-500s0-3K-Fp | MB60500012 |
| 500 | 4 | - | MS10-500s0-4K-Fp | MB60500013 |
| 500 | 2 | 1 | MS10-500s0-2K/1-Fp | MB60500022 |
| 500 | 3 | 2 | MS10-500s0-3K/2K-Fp | MB60500023 |
| 1150 | 1 | 1 | MS10-1150s0-1/1-Fp | MB61150015 |
| 1150 | 2 | 1 | MS10-1150s0-2K/1-Fp | MB61150017 |

| | | | | |
|---|---|---|---------------------|------------|
| MS10 Elektroanschluss säulen für den Außenbereich IPX5 | | | | |
| 300 | 2 | - | MS10-300s5-2K-Fp | MB50300027 |
| 500 | 2 | - | MS10-500s5-2K/G-Fp | MB50500031 |
| 500 | 3 | - | MS10-500s5-3K-Fp | MB50500033 |
| 1150 | 1 | - | MS10-1150s5-1-Fp | MB51150037 |
| 1150 | 2 | - | MS10-1150s5-2E-Fp | MB51150040 |
| 1150 | 1 | 1 | MS10-1150s5-1/1-Fp | MB51150038 |
| 1150 | 3 | - | MS10-1150s5-3K-Fp | MB51150041 |
| 1150 | 2 | 1 | MS10-1150s5-2K/1-Fp | MB51150043 |

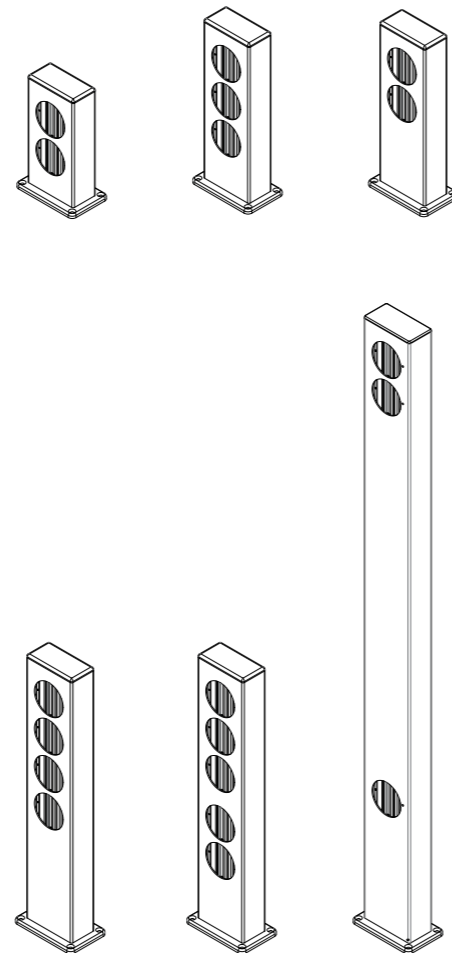
Weitere Typen auf Anfrage.

| Zubehör | | |
|----------------|------------|------------|
| Bodendose 52mm | MS10-Bdn5s | MB10500011 |
| Bodendose 85mm | MS10-Bdh5s | MB10800012 |
| Blindabdeckung | MS10-Ba | MB10050010 |

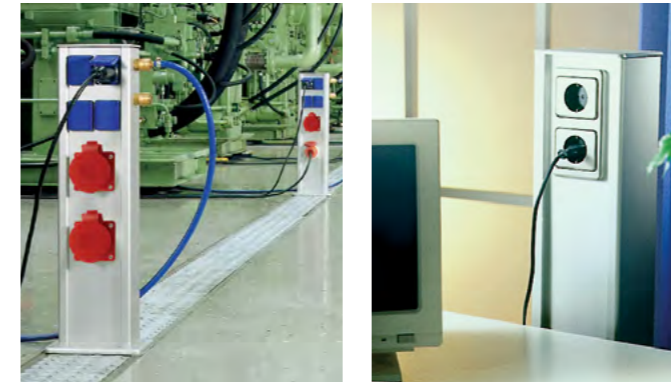


Durch die Bodendosen besteht die Möglichkeit die Elektroanschluss säulen anzuschließen oder bei Nichtgebrauch abzumontieren. Anschließend kann die Bodendose mit der Blindabdeckung wasserdicht und bodenbündig wieder verschlossen werden.

Legende:
K=Kombinationsbohrung (71 mm mittlerer Abstand)
E=Einzelbohrung Abstand (94 mm mittlerer Abstand)
Fp=Fußplatte



MS15 Anschluss säule für den Innen- und Außenbereich



Anwendung: Büro / Industrie / Werkstatt usw.

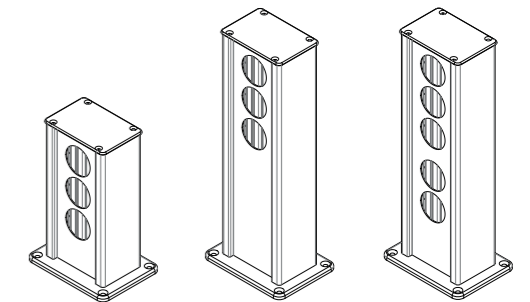
Die MS15 Elektroanschluss säule besteht aus geschlossenem, eloxiertem Aluminiumprofil mit Deckel und Potentialausgleichsklemme mit Schutzleiter inkl. Fußplatte. Sie ist vorbereitet für eine 1- bis 2-seitige Bestückung mit allen Standardgerätestandardprogrammen, einschließlich Stark- und Schwachstromgeräte.

Für die Trennung verschiedener Stromkreise innerhalb einer Anschluss säule ist eine Trennschiene vorzusehen.

Maße: 150 x 100 x h mm
Farbe: silber

| Höhe (mm) | Gerätebohrung | | Artikelbezeichnung | Artikel-Nr. |
|--|---------------|---------|--------------------------|-------------|
| | Seite A | Seite B | | |
| MS15 Elektroanschluss säule für den Innenbereich (IPX0) | | | | |
| 300 | 3 | 3 | MS15-300s0-A3KB3K-Fp | MC50300088 |
| 500 | 3 | - | MS15-500s0-A3K-Fp | MC50500089 |
| 500 | 3 | 3 | MS15-500s0-A3KB3K-Fp | MC50500090 |
| 500 | 3/2 | 3/2 | MS15-500s0-A3/2KB3/2K-Fp | MC50500094 |
| MS15 Elektroanschluss säule für den Außenbereich (IPX5) | | | | |
| 500 | 3 | - | MS15-500s5-IA3-Fp | MC50500120 |
| 1150 | 1 | - | MS15-1150s5-A1-Fp | MC51150110 |
| 1150 | 2 | - | MS15-1150s5-A2K-Fp | MC51150112 |

Weitere Typen auf Anfrage.



MS18 Anschluss säule für Außenbereich



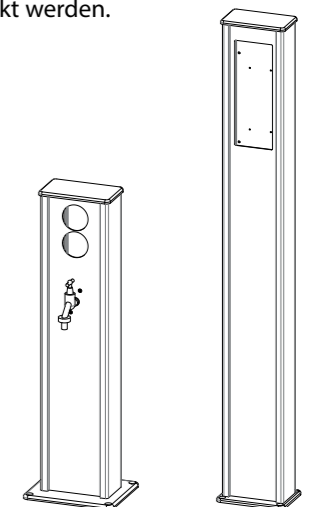
Anwendung: Eingangsbereich / Garten usw.

Die MS18-Gartensäule besteht aus einem geschlossenen, eloxierten Aluminiumprofil mit Deckel und Fußplatte, inkl. Potentialausgleichsklemme mit Schutzleiter. Die Gartensäule ist bereits mit einem Wasserhahn bestückt und vorbereitet für den Einbau von Hohlwanddosen für Standardschaltermaterial. Die MS18-Torsprechsäule kann mit gängigen Sprechanlagen unterschiedlichster Hersteller bestückt werden.

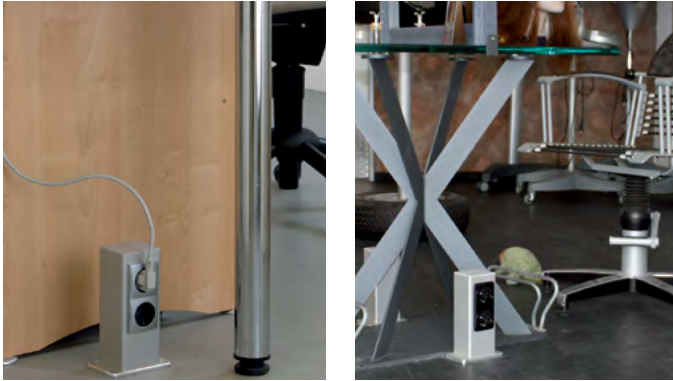
Maße: 180 x 100 x h mm
Farbe: silber
Schutzart: IPX5

| Höhe (mm) | Gerätebohrung | | Wasser | Artikelbezeichnung | Artikel-Nr. |
|-----------------------------|---------------|-------|--------|----------------------|-------------|
| | oben | unten | | | |
| MS18 Gartensäule | | | | | |
| 800 | 2 | - | 1 | MS18-800s5-2E/W/G-Fp | MD60807488 |
| MS18 Torsprechsäulen | | | | | |
| 1400 | 1 Modul | | | MS18/1400s5-1 | MD61400133 |
| 1400 | 2 Module | | | MS18/1400s5-2 | MD61400134 |
| 1400 | 3 Module | | | MS18-1400s5-3 | MD61400135 |

Weitere Typen auf Anfrage.



MS08 Anschluss säule für den Innenbereich



Anwendung: Büro / Ladengeschäfte / Warteräume usw.

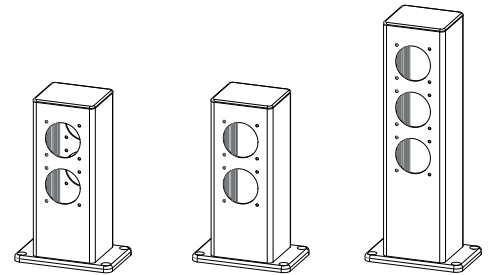
Die MS08 Elektroanschluss säule besteht aus einem geschlossenen, eloxierten Aluminiumprofil mit Deckel aus Kunststoff und Fußplatte, wahlweise aus Kunststoff oder Aluminium, inkl. Potentialausgleichsklemme mit Schutzleiter. Die MS08 ist geeignet für die 1- und 2- seitige Bestückung.

Maße: 80x70xh mm

Farbe: silber

Die Säule ist für die Bestückung mit dem Programm „Integro“ (Fabr. Berker) vorbereitet.

| Höhe (mm) | Gerätebohrung | | Artikelbezeichnung | Artikel-Nr. |
|--|---------------|---------|-------------------------------|-------------------|
| | Seite A | Seite B | | |
| MS08 Elektroanschluss säulen unbestückt mit Aluminiumfußplatte | | | | |
| 200 | 2 | - | MS08-200s0-2K-Fp | MA50200001 |
| 200 | 2 | 2 | MS08-200s0-A2KB2K-Fp | MA50200002 |
| 300 | 3 | - | MS08-300s0-3K-Fp | MA50300003 |
| 300 | 3 | 3 | MS08-300s0-A3KB3K-Fp | MA50300004 |
| MS08 Elektroanschluss säulen unbestückt mit Kunststofffußplatte | | | | |
| 200 | 2 | - | MS08-200s0-2K-Fp/K | MA50200001 |
| 200 | 2 | 2 | MS08-200s0-A2KB2K-Fp/K | MA70200506 |
| 300 | 3 | - | MS08-300s0-3K-Fp/K | MA70307464 |
| 300 | 3 | 3 | MS08-300s0-A3KB3K-Fp/K | MA70307465 |



Leersäulen-Programm - D - 06/2015
Änderungen vorbehalten.
Es gelten unsere Liefer- und Zahlungsbedingungen.

Moser Systemelektrik GmbH
Kernerstraße 15
D-74405 Gaildorf
info@moser-systemelektrik.de
www.moser-systemelektrik.de